



LT.LTB series

L.K Machinery Corp.

力盡淬鍊 勁是完美



力勁機械股份有限公司(台灣廠)

地址：40763台中市西屯區科園路30號

電話：(+886) 4 2461 9797 傳真：(+886) 4 2461 1555

Email: lktw_sales@lkmachinery.com.tw

CE ISO 9001
ISO 14001

LT201902(C)

淬鍊 + 精湛 LT LTB



一體式鑄造斜背式床台

低重心 30°(LT) / 45°(LTB) 正斜床結構可確保本系列的超高剛性與重切削能力，同時具備優異的排屑效能與上下工件方便等多項特點。



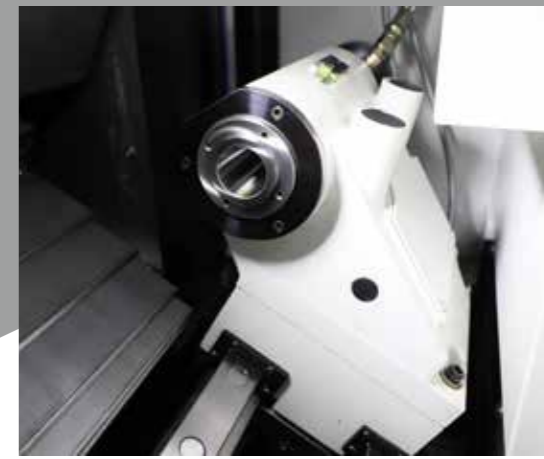
>> 大功率高剛性主軸

主軸前軸承採用精密斜角滾珠軸承，結合 NNK 滾珠軸承以提高主軸之精度及剛性，主軸外套採用散熱設計降低溫升，確保精度。



鏈板式除屑機

全密式鍍金搭配鐵屑輸送機，安裝於機台床身旁，確保機器運轉中無切削水洩漏。



可程式尾座

藉由床鞍帶動機構進給 (Z 軸鞍座自動與尾座本體連結，並將其帶動至所需位置)，採高壓夾持機構進行定位，確保尾座剛性。



先進刀塔科技

以高負荷之伺服馬達作刀盤換刀定位，相鄰刀具換刀時間皆僅需 0.41 秒。



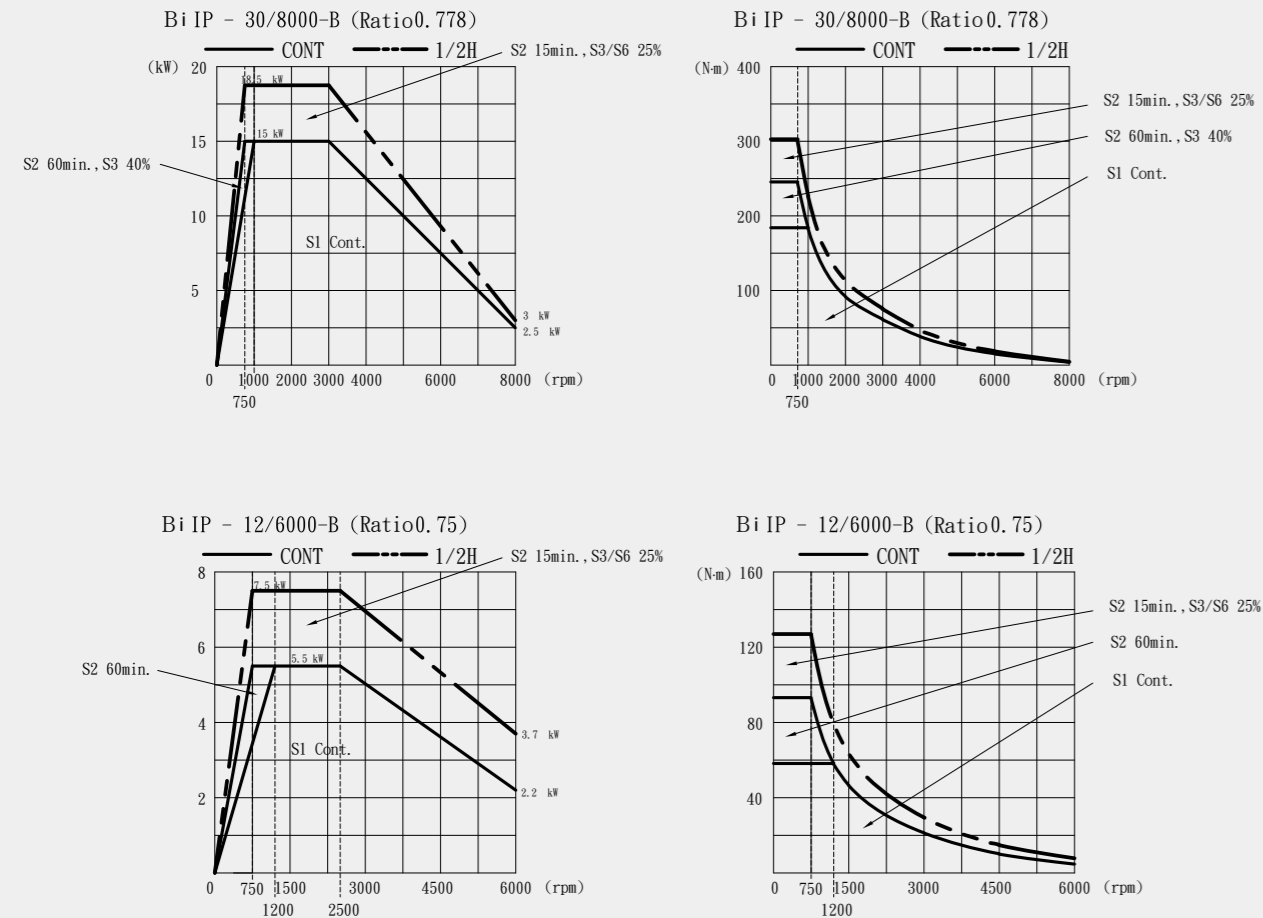
棒材送料機 (選配)

提供連接介面，可搭配多種棒材送料系統，創造簡單、高效率的切削系統。

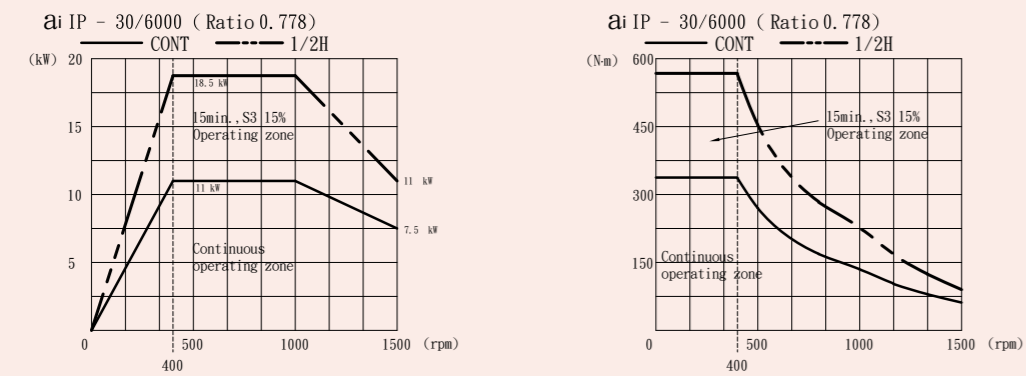


主軸馬達扭矩圖

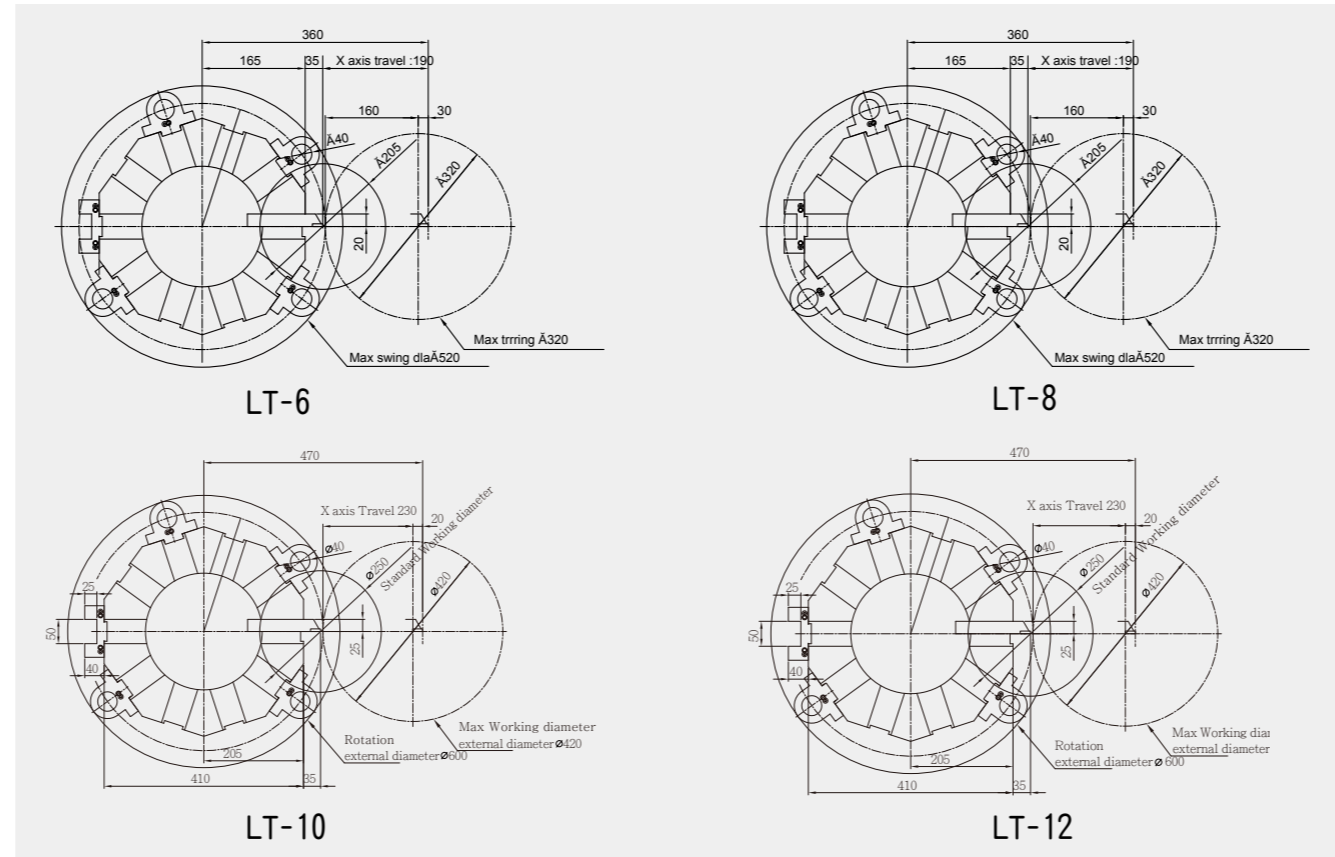
標配



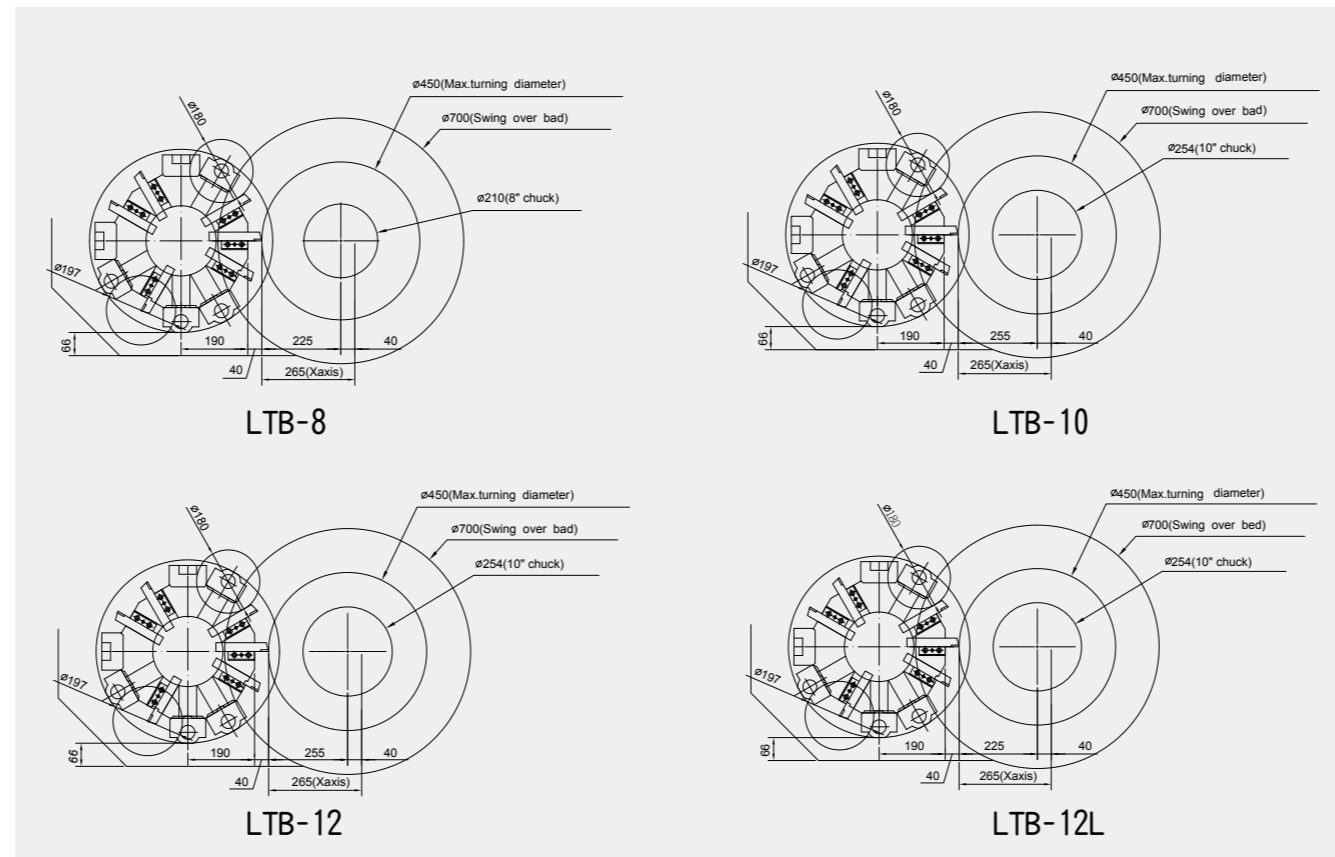
選配



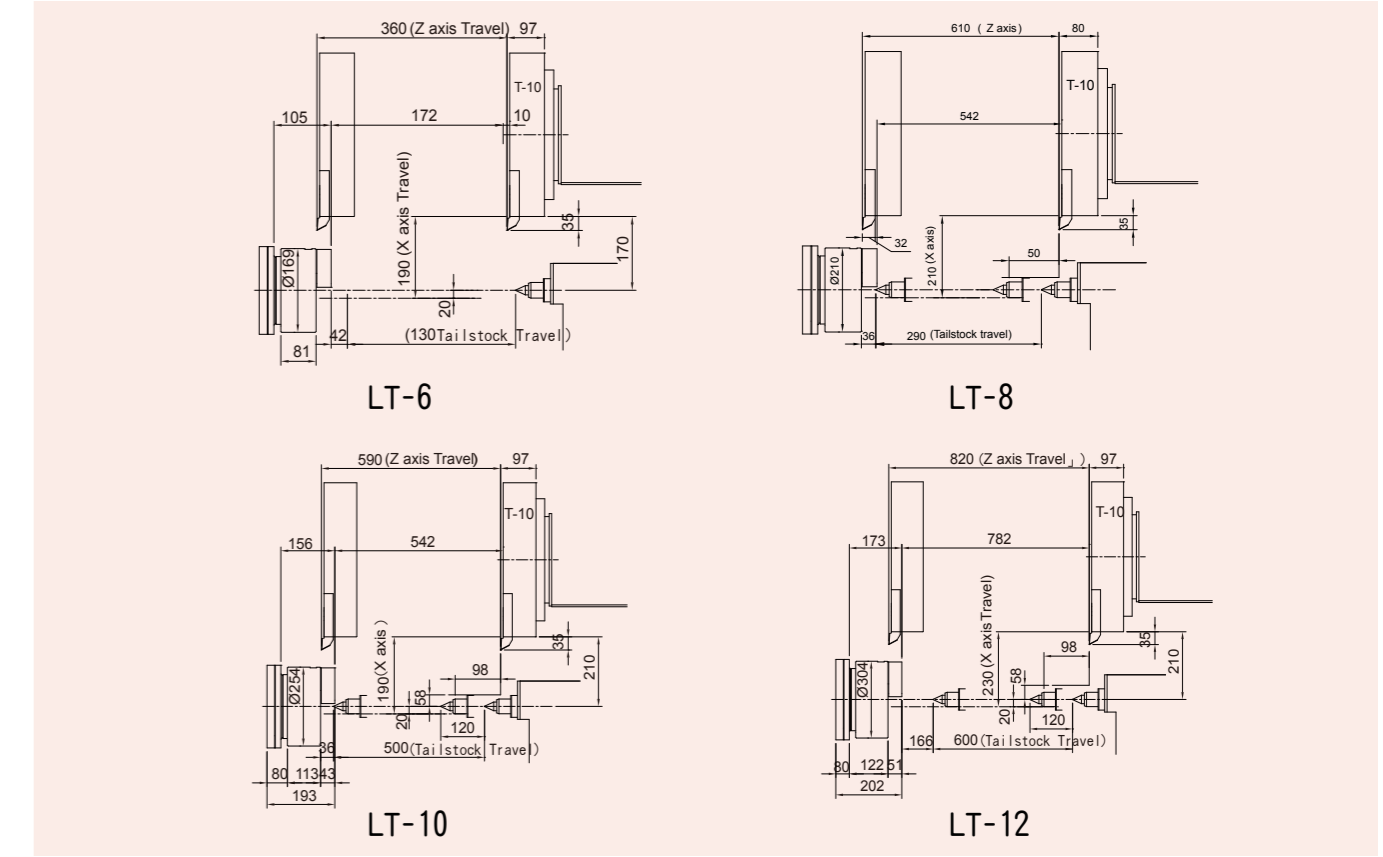
LT 刀具圖



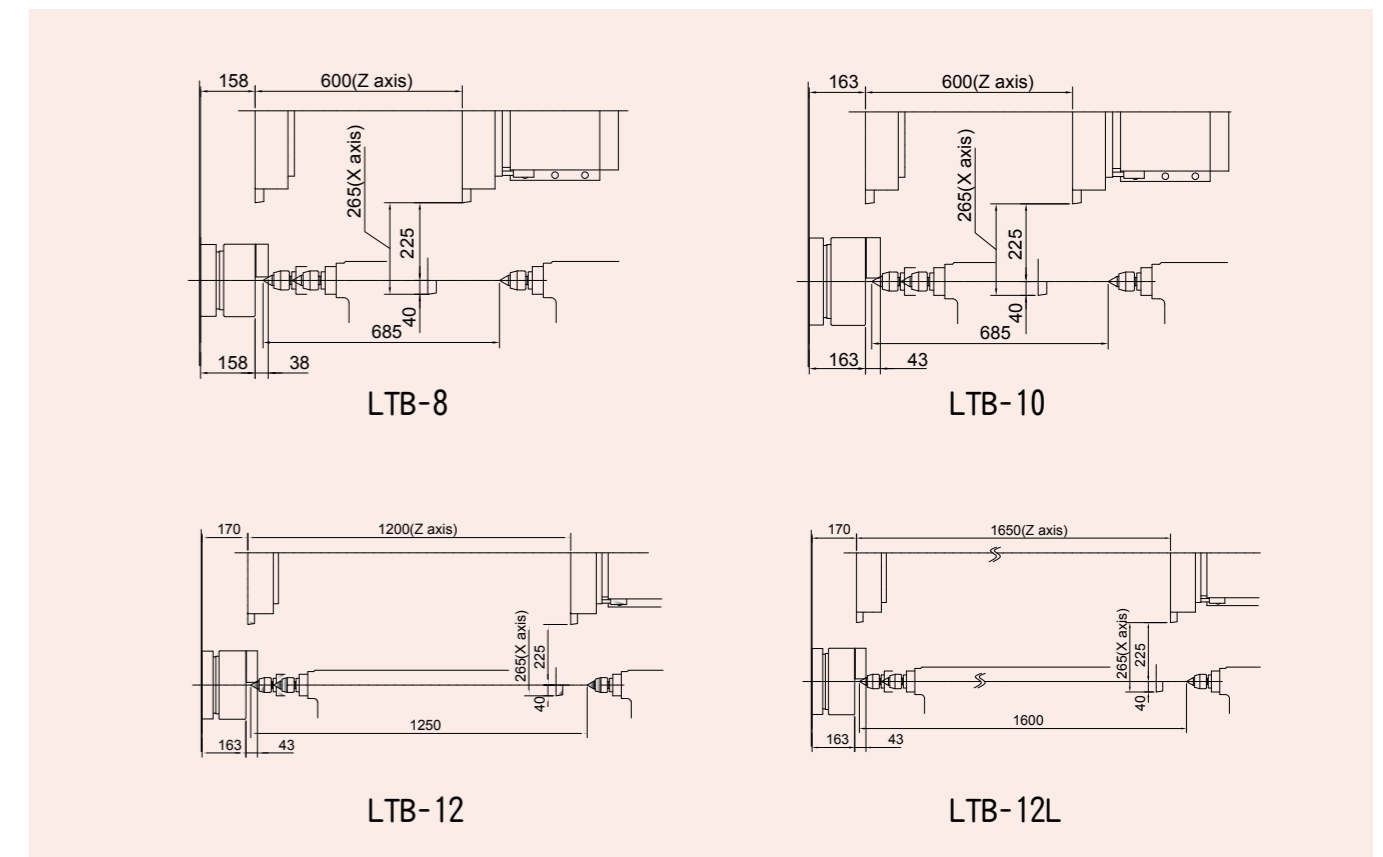
LTB 刀具圖



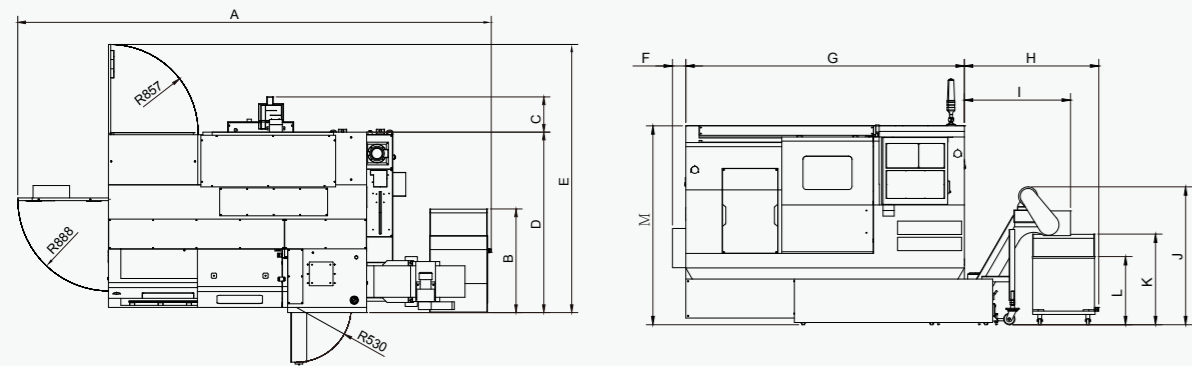
LT 行程干涉圖



LTB 行程干涉圖



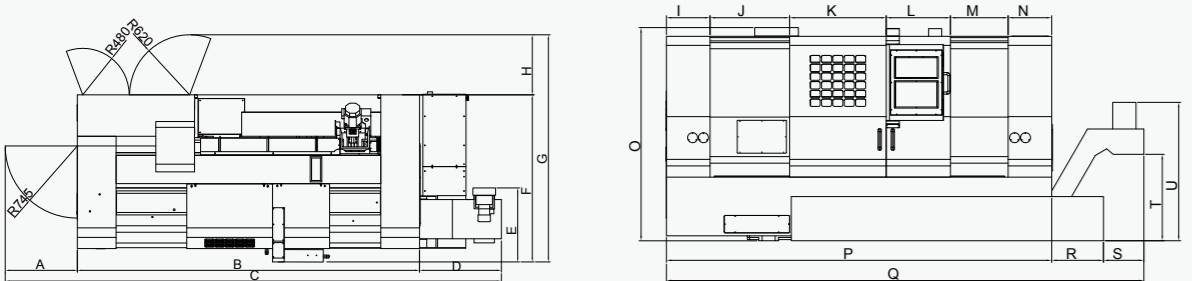
LT 佔地面積圖



機型	單位	A	B	C	D	E
LT-6	mm	120	936	341	1740	2420
LT-8		4585	936	341	1747	2600
LT-10		4450	936	341	1570	2600
LT-12		5200	936	341	1570	2600

機型	單位	F	G	H	I	J	K	L	M
LT6	mm	120	2210	963	62	1133	851	612	1797
LT8		120	2500	1207	953	1238	851	612	1797
LT10		48	2872	1035	892	1298	851	667	1844
LT12		48	3177	1035	892	1298	851	667	1844

LTB 佔地面積圖



機型	單位	A	B	C	D	E	F	G	H
LTB8	mm	745	2755	4359	859	674	1662	2282	620
LTB10		745	2755	4359	859	674	1662	2282	620
LTB12		745	3534	5124	845	765	1726	2346	620
LTB12L		745	4014	5594	835	765	1726	2346	620

機型	單位	I	J	K	L	M	N	O	P	Q	R	S	T	U
LTB8	mm	400	724	886	524	-	221	1956	2755	3614	485	374	764	1342
LTB10		400	724	886	524	-	221	1956	2755	3614	485	374	764	1342
LTB12		400	730	886	589	529	400	1956	3534	4379	475	370	793	1269
LTB12L		400	730	886	783	715	500	1956	4014	4849	465	370	793	1269

LT 規格表

規格 / 機型	單位	LT-6	LT-8	LT-10	LT-12
數控系統	-	發那科 Oi-TF	發那科 Oi-TF	發那科 Oi-TF	發那科 Oi-TF
X/Z 軸行程					
X 軸行程	mm	190	190	230	230
Z 軸行程	mm	360	610	590	820
主軸					
主軸孔徑	mm	Ø56	Ø62	Ø86	Ø105
主軸鼻端	rpm	A2-5	A2-6	A2-8	A2-8
主軸轉速	rpm	6,000	4,500	3,500	2,500
電機					
主軸電機	kw	11 / 15	11 / 15	15 / 18.5	15 / 18.5
X/Z 電機	kw	2 / 3	2 / 3	3 / 3	3 / 3
加工範圍					
三爪夾頭	吋	6	8	10	12
最大迴轉直徑	mm	560	560	600	600
最大加工直徑	mm	320	320	420	420
最大加工長度	mm	320	570	540	760
棒料加工直徑	mm	Ø45	Ø52	Ø75	Ø91
進給					
快速位移 (X/Z)	m/min	30/30	30/30	30/30	30/30
刀塔					
刀塔形式	-	伺服	伺服	伺服	伺服
刀塔數	tools	10	10	10	10
刀柄尺寸	mm	20	20	25	25
刀桿內徑	mm	32	32	40	40
尾座					
尾座	-	可程式	可程式	可程式	可程式
尾座套筒錐度	-	MT#4	MT#4	MT#5	MT#5
尾座套筒直徑	mm	65	65	85	85
精度					
定位精度	mm	±0.005	±0.005	±0.005	±0.005
重覆精度	mm	0.003	0.003	0.003	0.003
其他					
占地面積 (長 x 寬 x 高)	mm	3928x2420x2205	4585x2600x2205	4450x2600x2265	5200x2600x2265
機器淨重	kg	3,380	3,720	5,430	6,100

* 本公司保有設計變更此目錄規格等之權利。
* 對於恣意修改已售出機台或配件，敝司將不予以負責。

- 標配**
- 發那科 Oi-TF
 - 線軌
 - 斜背式 30°
 - 快速位移 30/30m/min
 - 伺服刀塔 10 刀
 - 可程式尾座
 - 定位精度 ±0.005mm
 - 重覆精度 0.003mm

- 選配**
- 三菱 M80
 - 西門子 828D
 - 伺服刀塔 12 刀
 - X/Z 軸光學尺
 - 自動刀具量測系統
 - 棒材送料機
 - 工件收集器
 - 油水分離機

LTB 規格表

規格 / 機型	單位	LTB-8	LTB-10	LTB-12	LTB-12L
數控系統	-	發那科 Oi-TF	發那科 Oi-TF	發那科 Oi-TF	發那科 Oi-TF
X/Z 軸行程					
X 軸行程	mm	265	265	265	265
Z 軸行程	mm	600	600	1200	1650
主軸					
主軸孔徑	mm	Ø62	Ø92	Ø105	Ø105
主軸鼻端	rpm	A2-6	A2-8	A2-8	A2-8
主軸轉速	rpm	4,200	3,000	2,500	2,500
電機					
主軸電機	kw	11 / 15	15 / 18.5	15 / 18.5	15 / 18.5
X/Z 電機	kw	2 / 3	3 / 3	3 / 3	3 / 3
加工範圍					
三爪夾頭	吋	8	10	12	12
最大迴轉直徑	mm	700	700	700	700
最大加工直徑	mm	450	450	450	450
最大加工長度	mm	600	600	1200	1600
棒料加工直徑	mm	Ø52	Ø75	Ø92	Ø92
進給					
快速位移 (X/Z)	m/min	20/20	20/20	20/20	20/20
刀塔					
刀塔形式	-	伺服	伺服	伺服	伺服
刀塔數	tools	12	12	12	12
刀柄尺寸	mm	25	25	25	25
刀桿內徑	mm	40	40	40	40
尾座					
尾座	-	可程式	可程式	可程式	可程式
尾座套筒錐度	-	MT#4	MT#5	MT#5	MT#5
尾座套筒直徑	mm	80	80	80	80
精度					
定位精度	mm	±0.01	±0.01	±0.01	±0.01
重覆精度	mm	0.005	0.005	0.005	0.005
其他					
占地面積 (長 x 寬 x 高)	mm	4359x2282x1956	4359x2282x1956	5124x2346x1956	5594x2346x1956
機器淨重	kg	5,200	5,350	6,000	6,300

* 本公司保有設計變更此目錄規格等之權利。
* 對於恣意修改已售出機台或配件，敝司將不予以負責。

- 標配**
- 發那科 Oi-TF
 - 硬軌
 - 斜背式 45°
 - 快速位移 20/20m/min
 - 伺服刀塔 12 刀
 - 可程式尾座
 - 定位精度 ±0.01mm
 - 重覆精度 0.005mm

- 選配**
- 三菱 M80
 - 西門子 828D
 - X/Z 軸光學尺
 - 自動刀具量測系統
 - 棒材送料機
 - 工件收集器
 - 油水分離機